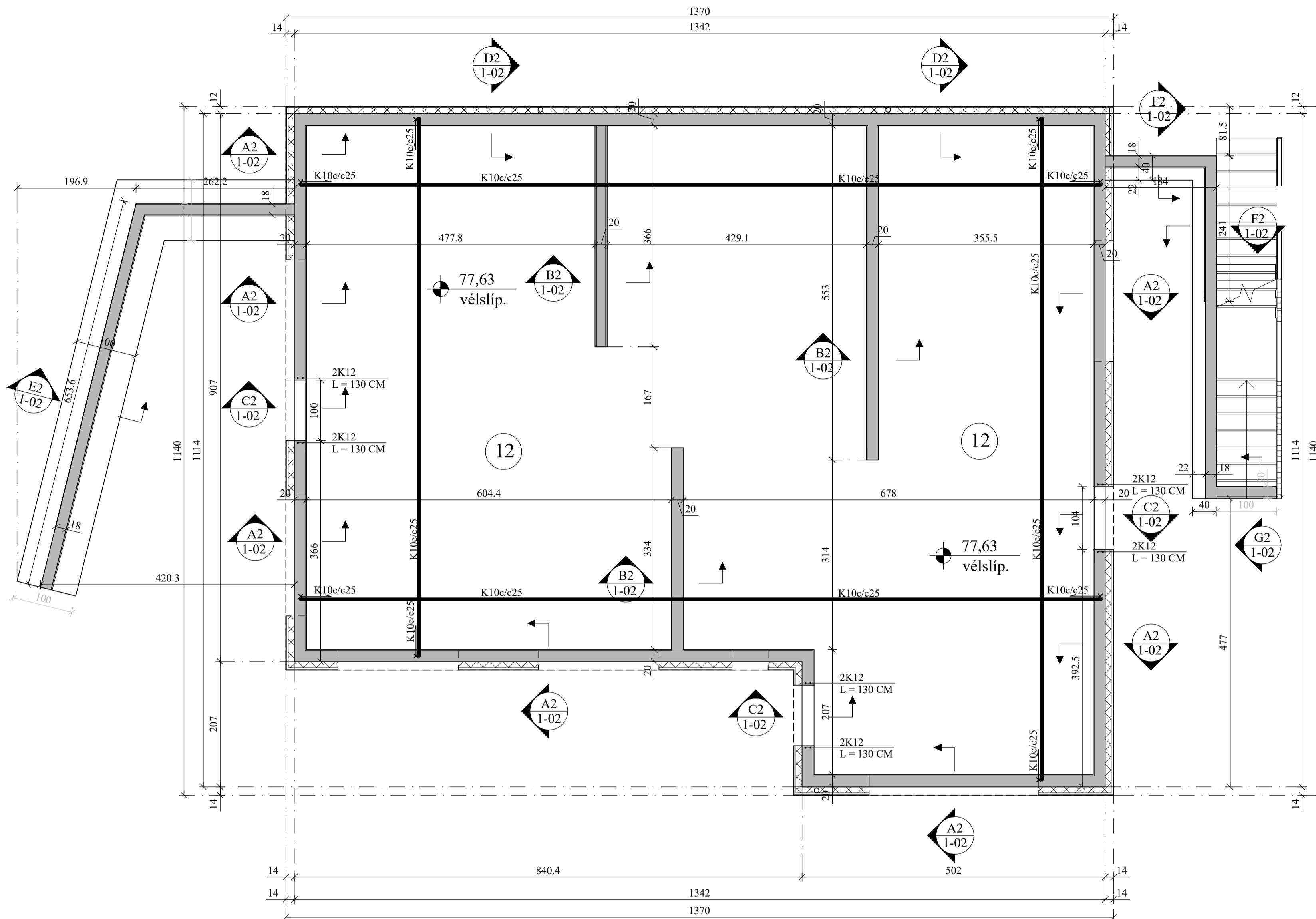
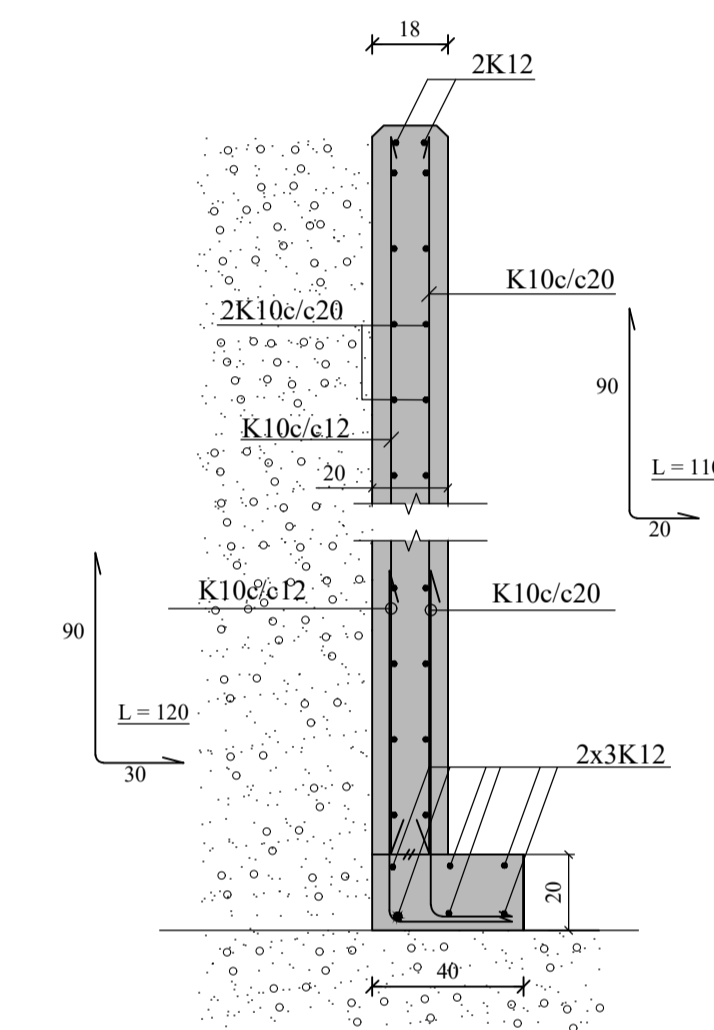


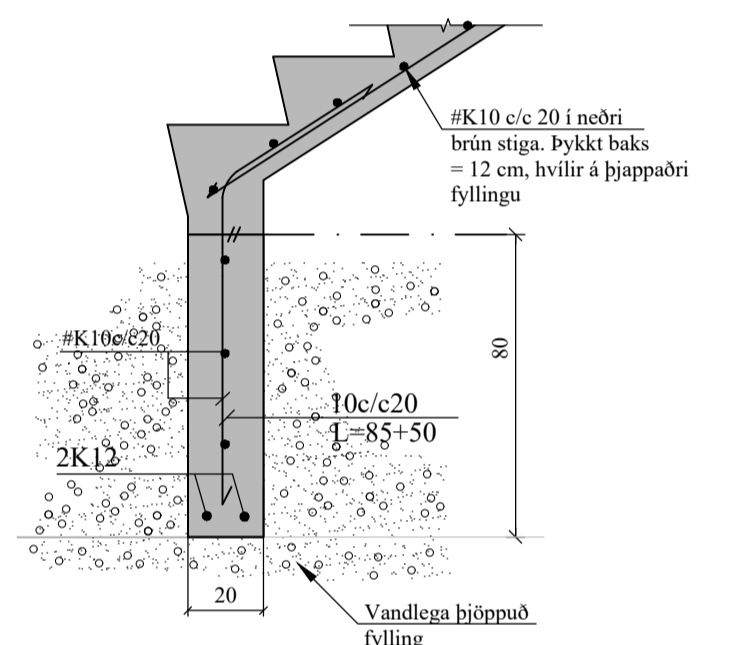
UNDIRSTÖÐUR, GRUNNMYND. 1:50



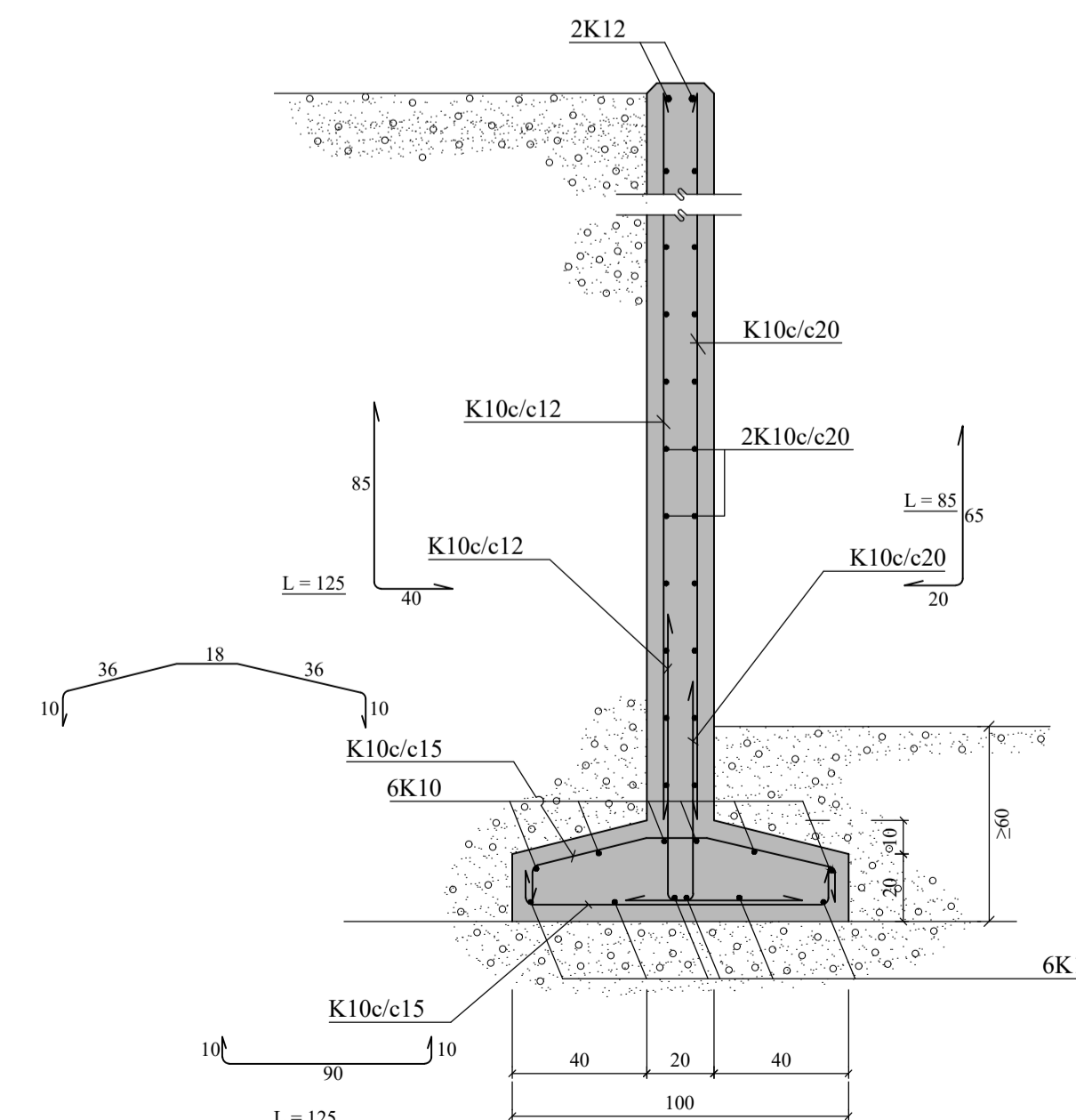
F2 SNIÐ. 1:20



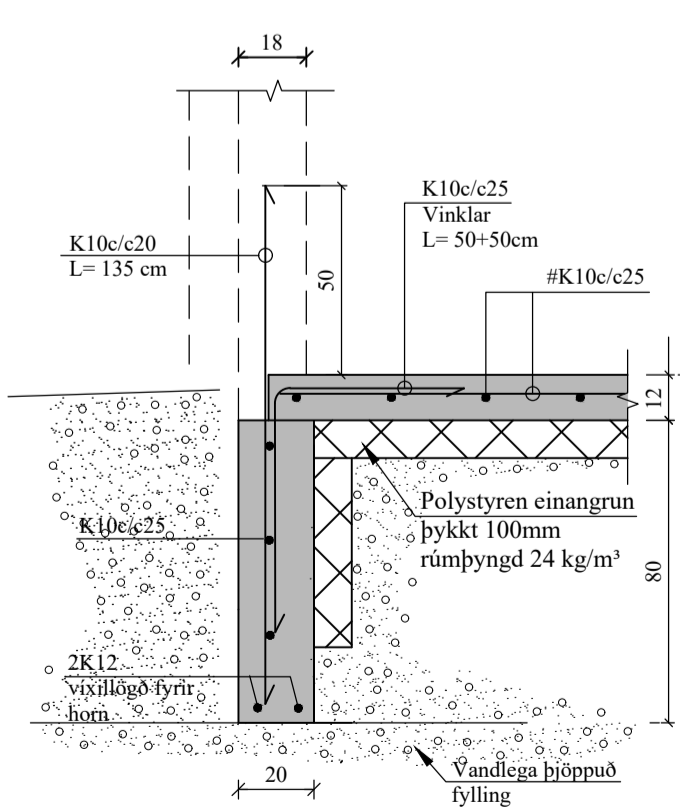
G2 SNIÐ. 1:20
Úttröppur



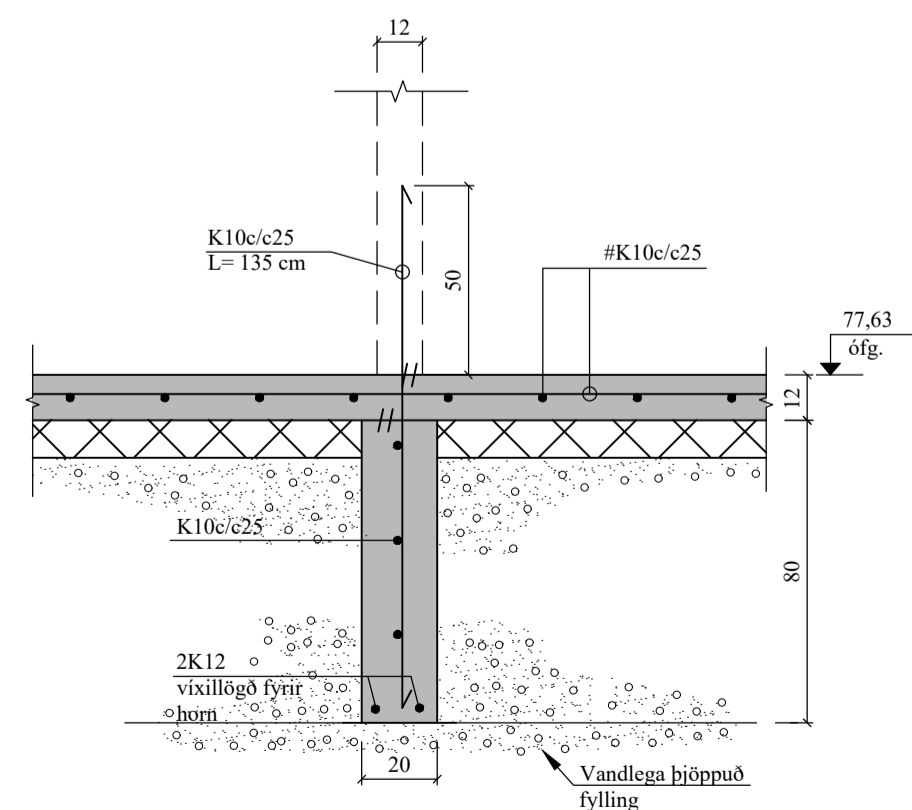
E2 SNIÐ. 1:10



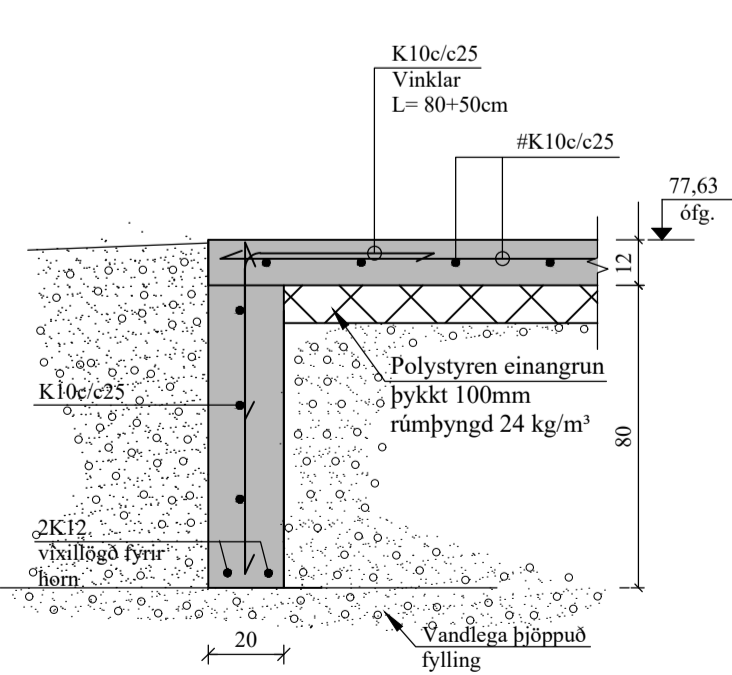
A2 SNIÐ. 1:20
Útveggur



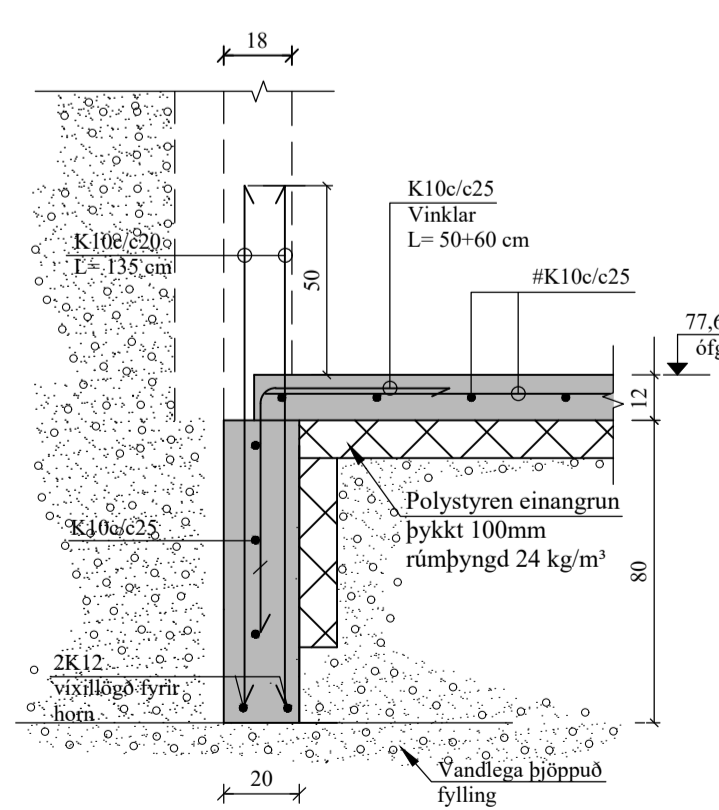
B2 SNIÐ. 1:20
Innveggur



C2 SNIÐ. 1:20
Útveggur



D2 SNIÐ. 1:20
Útveggur, fyllt að



JÓN KRISTJÁNSSON BYGGINGARVERKFRÆÐINGUR
KT: 210754-4829

BREYTINGAR

TILVÍSANIR:

SKÝRINGAR..... SJÁ TEIKN. NR. 1-01

ATH:
Vanda skal til þjappunar á fyllingu; E2 ≥ 120 Mpa,
E2/E1 ≤ 2,3

VERKTAKA ER HEIMILT AÐ NOTA Í BOTNPLÖTU
K 189 BENDINET Í STAÐ HEFÐBUNDINNA
BENDIJÁRNA.

Í VEGGNUM OG UPP MEÐ HURÐAROPUM SKULU
KOMA 2K12, L = 130 CM

Reikn.	JKR	Jan. '24	Útgefð:	28.01.2024
Teikn.	JKR	Jan. '24	Kvarð:	1:50,
Ath.				1:20
Samþ.				

HRYGGJARÁS 28
Hafnarfirði Nr. 1-02

Verkhluði
UNDIRSTÖÐUR,
GRUNNMYND OG SNID.

Jón Kristjánsson
Byggingarverkfræðingur
VJK ehf.
Bílsstöða 12
110 Reykjavík
Sími: 537-0002. Gsm: 772-3154
Kt: 210754-4829
Netfang: jkris54@gmail.com